



ПРОЕКТИРОВАНИЕ И ПРОИЗВОДСТВО АВТОКОМПОНЕНТОВ

ОТ СТАНДАРТНОЙ ПРОДУКЦИИ
ДО ИННОВАЦИОННЫХ
РАЗРАБОТОК

✓ **Более 13 лет на рынке:**
стабильное качество и развитие с 2008 года.

✓ **Более 3000 кв.м производственных площадей:**
техническое оснащение и производственные мощности позволяют реализовывать для вас проекты высокой степени сложности.

✓ **Более 70 человек штат постоянных сотрудников:**
только высоко квалифицированные специалисты для успешной работы над вашими задачами.

✓ **Сертификация СМК по ГОСТ Р ИСО 9001-2015**

✓ **ОЕМ поставщик**

НАШИ КОМПЕТЕНЦИИ



ЛАЗЕРНАЯ РЕЗКА И ГИБКА МЕТАЛЛА



**3D РЕЗКА ТРУБЫ НА ЛАЗЕРНОМ КОМПЛЕКСЕ,
РЕДУЦИРОВАНИЕ И РАЗДАЧА ТРУБЫ**



ПОЛИМЕРНО-ПОРОШКОВАЯ ОКРАСКА



РАЗРАБОТКА ЧЕРТЕЖЕЙ И 3D МОДЕЛЕЙ



СВАРКА МЕТАЛЛОКОНСТРУКЦИЙ



ГИБКА ТРУБЫ НА СТАНКАХ С ЧПУ

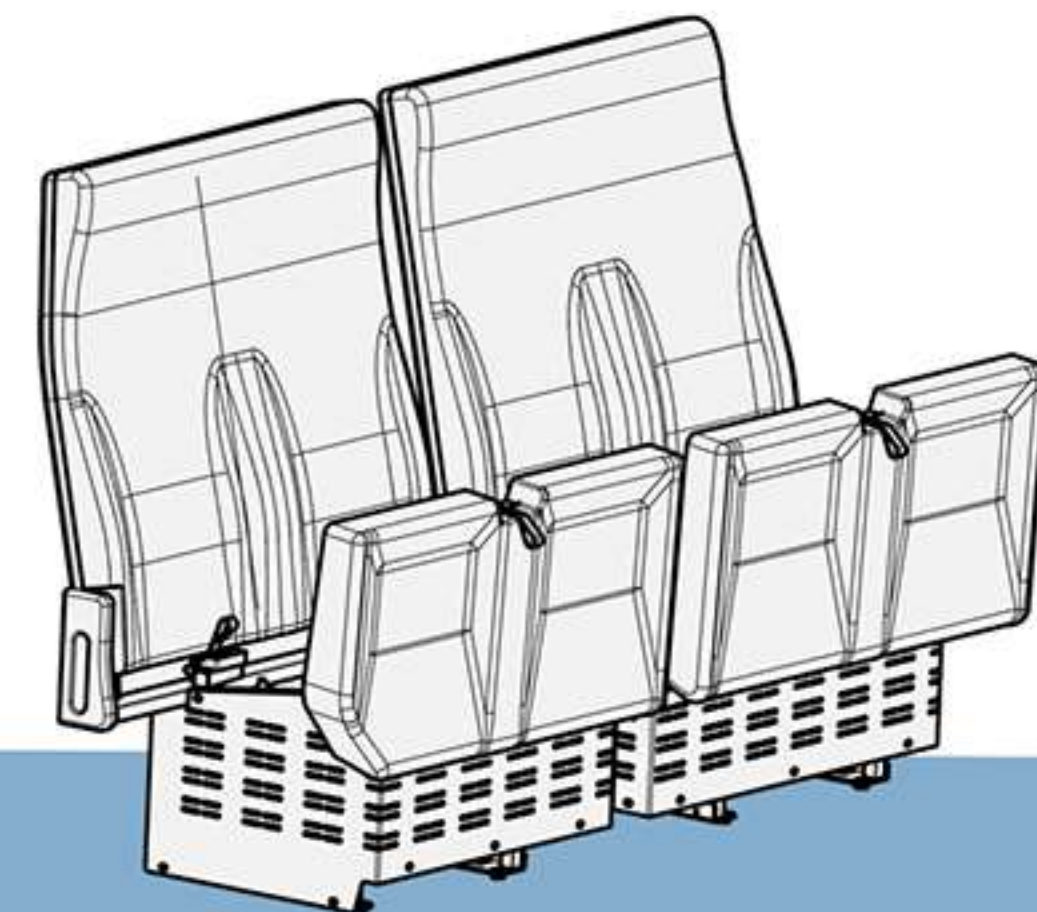
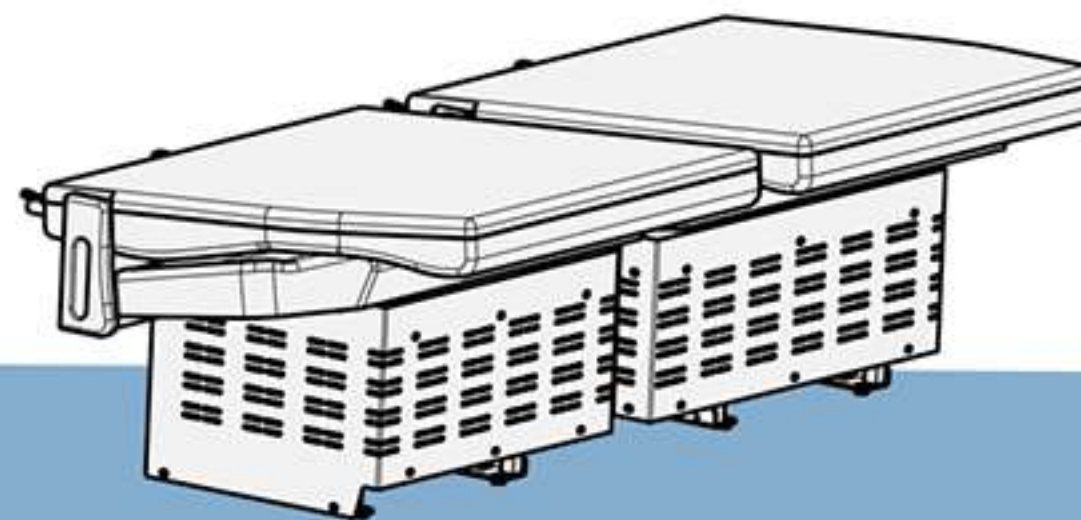
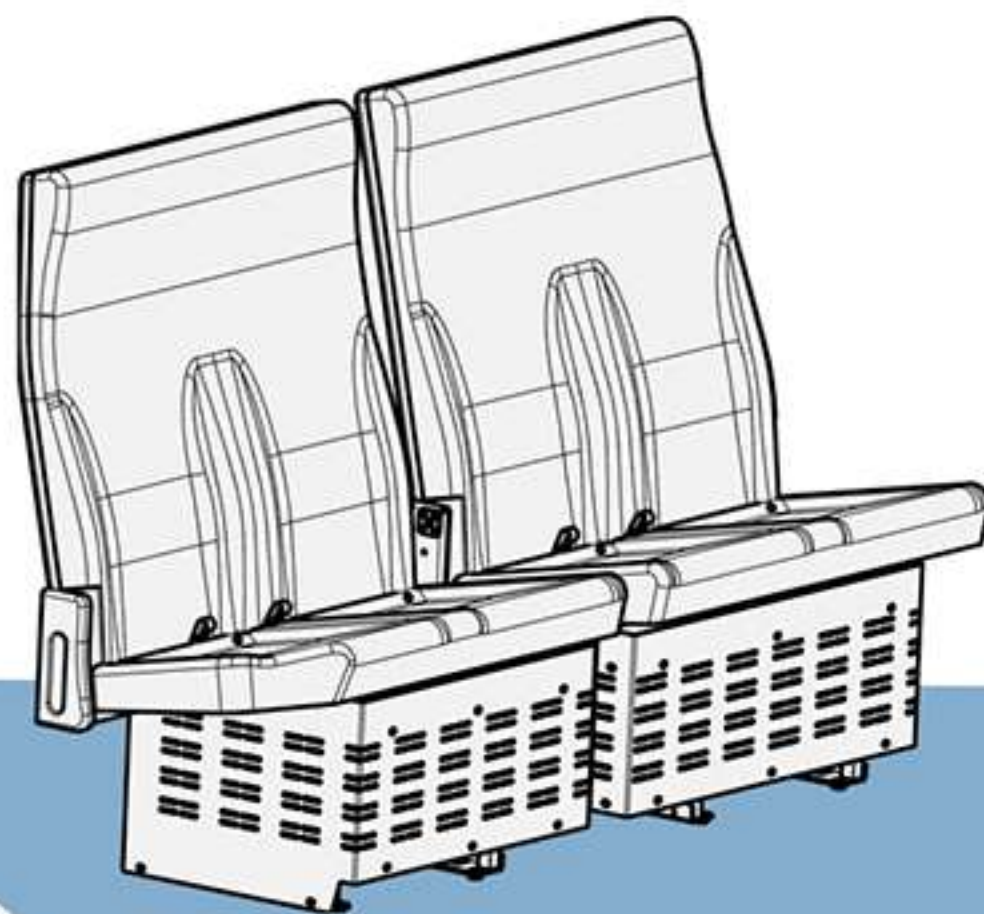
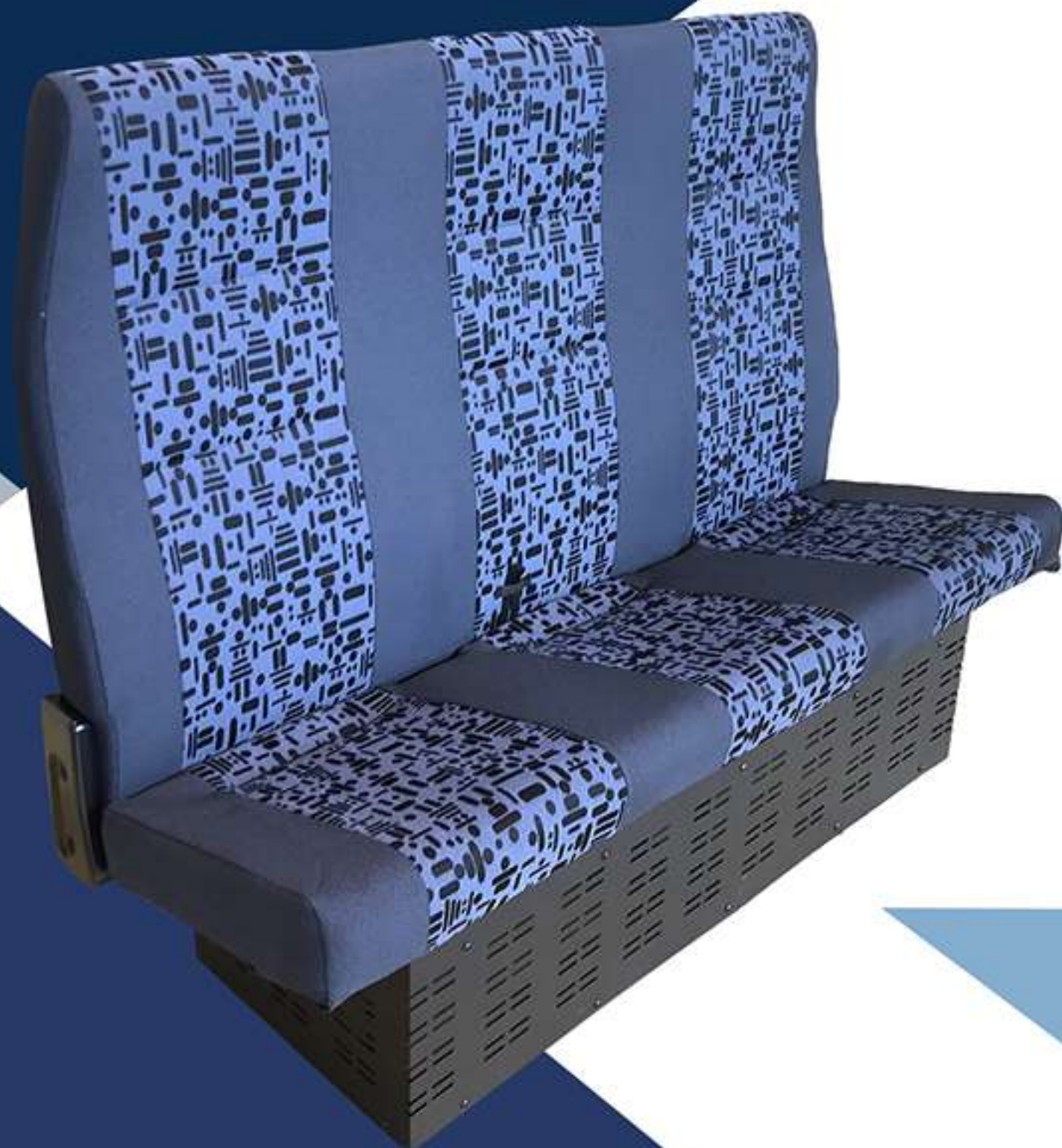
АВТОМОБИЛЬНЫЕ СИДЕНЬЯ

Конструкция запатентована
нашей компанией

Барси

ПРЕИМУЩЕСТВА

- ✓ Эргономичная конструкция, которая учитывает особенности строения опорно-двигательного аппарата
- ✓ Комфорт и практичность
- ✓ Возможность трансформации



МЕТАЛЛИЧЕСКИЕ ПОРУЧНИ

Для различных
видов транспорта

ПРЕИМУЩЕСТВА

- ✓ Материалы, обеспечивающие высокое качество
- ✓ Технологии 3D раскроя трубы
- ✓ Продукция любой сложности в соответствии с вашим техническим заданием

- ✓ **ДОПОЛНИТЕЛЬНЫЙ КОМПЛЕКС УСЛУГ** Анतिकоррозийная обработка с фосфатированием с последующей порошковой окраской.



МЕТАЛЛИЧЕСКИЕ ТРУБОПРОВОДЫ

Для различных видов
автомобилей



ПРЕИМУЩЕСТВА

- ✓ Специальные материалы, обеспечивающие лучшую герметичность
- ✓ Покрyтия особого назначения, повышающие коррозионную стойкость
- ✓ Отличная повторяемость деталей за счет использования современного оборудования



МЕТАЛЛИЧЕСКАЯ ТАРА

Под любые
задачи бизнеса



ПРЕИМУЩЕСТВА

- ✓ Тара любых габаритов, веса и объема
- ✓ Порошковая окраска в соответствии с вашим техническим заданием
- ✓ Возможность изготовления тары по вашим чертежам и эскизам
- ✓ Сертификат, отвечающий требованиям технического регламента Таможенного союза "О безопасности машин и оборудования" (ТР ТС 010/2011)



ПРЕИМУЩЕСТВА РАБОТЫ С НАМИ



МОЩНЫЕ РЕСУРСЫ

ЭКОНОМИЯ ВАШЕГО ВРЕМЕНИ И РЕСУРСОВ

- РАЗРАБОТКА И ПРОИЗВОДСТВО В ОДНОМ МЕСТЕ
- РАЗРАБОТКА ЧЕРТЕЖЕЙ И 3D МОДЕЛЕЙ
- СОВРЕМЕННЫЕ ПРОИЗВОДСТВЕННЫЕ ЛИНИИ



ВЫСОКОЕ КАЧЕСТВО

ВЫ ПОЛУЧАЕТЕ ТОЛЬКО КАЧЕСТВЕННУЮ
СЕРТИФИЦИРОВАННУЮ ПРОДУКЦИЮ

- СЕРТИФИКАЦИЯ СМК ПО ГОСТ Р ИСО 9001-2015
- ОЕМ ПОСТАВЩИК
- ПЕРИОДИЧЕСКИЕ ИСПЫТАНИЯ ПРОДУКЦИИ
- СОБСТВЕННАЯ СЛУЖБА КАЧЕСТВА И
КОНСТРУКТОРСКО-ТЕХНОЛОГИЧЕСКИЙ ОТДЕЛ



ИННОВАЦИОННОСТЬ

СОВРЕМЕННЫЕ ТЕХНОЛОГИИ ДЛЯ
БЕСПЕРЕБОЙНОЙ РАБОТЫ ВАШЕГО БИЗНЕСА

- СОБСТВЕННЫЕ УНИКАЛЬНЫЕ РАЗРАБОТКИ



ФЕДЕРАЛЬНЫЙ ОХВАТ

ВЫ ПОЛУЧАЕТЕ ПРОДУКЦИЮ В
УДОБНОМ ДЛЯ ВАС МЕСТЕ

- БОЛЕЕ 100 ДОВОЛЬНЫХ КЛИЕНТОВ
ПО ВСЕЙ РОССИИ

**МЫ ЦЕНИМ КАЖДОГО КЛИЕНТА И ОРИЕНТИРУЕМСЯ
НА ДОСТИЖЕНИЕ ПОЛНОГО ВЗАИМОПОНИМАНИЯ**



ГАЗ
г р у п п а



нижегородские
Моторы

БТК
ГРУППА КОМПАНИЙ





КОНТАКТЫ

ООО «БАРСИ» Нижний Новгород, пр.Ленина, 88



**Коммерческий директор
Слушкин Владимир Александрович**



+7 903 846 71 11



office@barsi-nnov.ru



www.barsi-nnov.ru